

RANCANG BANGUN TRACKER KAMERA OTOMATIS UNTUK MENINGKATKAN JANGKAUAN AREA CCTV BERBASIS MIKROKONTROLER

Nur Fitrah¹, Muhammad Fadli Azis², Julianti Habibuddin³
^{1,2,3} Politeknik ATI Makassar
nurfitrah@gmail.com¹, fadli@kemenperin.go.id²,
juliantihabibuddin@atim.ac.id³

ABSTRAK

Kos merupakan kamar atau tempat tinggal yang disewakan dengan bayaran tertentu untuk setiap bulan atau tahunnya sehingga pemantauan aktivitas di area kos menjadi hal yang penting untuk pemilik maupun penghuni kos itu sendiri. Oleh karena itu, penelitian ini bertujuan merancang inovasi tracker kamera otomatis untuk memperluas jangkauan pemantauan area kos menggunakan satu kamera CCTV berbasis mikrokontroler, sensor PIR, sensor ultrasonik, dan motor servo. Tracker kamera otomatis akan bergerak jika sensor PIR mendeteksi objek hidup yang bergerak dan sensor ultrasonik akan ikut aktif ketika terdeteksi 3 objek hidup bergerak dari area yang berbeda sehingga akan melakukan perbandingan jarak dan data yang diperoleh dari sensor akan diproses pada mikrokontroler arduino nano sehingga motor servo akan menggerakkan kamera ke arah objek tersebut. Berdasarkan dari hasil uji coba, tracker kamera otomatis ini mampu menjangkau area yang lebih luas dibandingkan dengan kamera CCTV tanpa tracker dan mendeteksi 1 dari 3 objek hidup yang bergerak dengan jarak terdekat. Pemanfaatan teknologi ozon pada berbagai sektor telah menunjukkan kegunaan dan keunggulan.

Kata kunci: Kamera cctv, mikrokontroler, sensor PIR, sensor ultrasonik, *tracker*.

ABSTRACT

The boarding house is a room or residence that is rented out for a certain fee every month or every year, monitoring activities in the boarding area is important for the boarding house owner. Therefore, this study aims to design an automatic camera tracking innovation for the monitoring range of boarding areas using a microcontroller-based CCTV camera, PIR sensor, ultrasonic sensor, and servo motor. The camera tracker will automatically move if the PIR sensor detects a moving living object and the ultrasonic sensor will activate if 3 living objects are detected moving from different areas so that it will perform a distance comparison and the data obtained from the sensor will be on the Arduino nano microcontroller servo motor moving the camera towards the object. Based on the test results, this automatic camera tracker is able to cover a wider area than CCTV cameras without a tracker and detects 1 in 3 living objects that move at the closest distance.

Keywords: CCTV cameras, microcontrollers, PIR sensors, ultrasonic sensors, trackers.

PENDAHULUAN

Aksi kejahatan di Indonesia terus mengalami peningkatan berdasarkan data statistik kriminalitas antara tahun 2013 sampai dengan tahun 2015 [1]. Banyak pencurian terjadi ketika pemilik rumah meninggalkan rumahnya [2,3], khususnya ketika bepergian. Termasuk didalamnya adalah rumah kos.

Kos merupakan kamar atau tempat tinggal yang disewakan dengan bayaran tertentu untuk setiap bulan atau tahunnya [4]. Banyaknya kasus pencurian yang terjadi pada kos menjadi masalah utama bagi para penghuni kos [5]. Tidak adanya sistem pemantauan yang baik [6,7] untuk mendorong implementasi teknologi guna meningkatkan keamanan pada area kos dan tidak memberikan rasa nyaman terhadap penghuni kos saat sedang tidak berada di kos. Sehingga dibutuhkan teknologi yang dapat membantu untuk memantau aktivitas guna menghindari tindak pencurian yang sering terjadi pada area kos.

Pada penelitian sebelumnya yang telah dilakukan oleh Rajes Khana [8] membuat rancang bangun sistem keamanan rumah berbasis *internet of things* dengan platfrom android. Penelitian ini merancang dan mengimplementasikannya dalam bentuk miniatur suatu sistem keamanan rumah dengan basis *Internet of Things* yang dikombinasikan dengan beberapa sensor untuk melakukan monitoring keadaan rumah. Sensor yang digunakan meliputi sensor *Passive Infra Red* (PIR) untuk mendeteksi adanya objek yang bergerak dan sensor MQ-2 untuk mendeteksi adanya kebocoran gas. Alat ini juga melakukan kontrol terhadap beberapa *device* yang berhubungan dengan sistem keamanan rumah seperti lampu dan solenoid door lock untuk mengunci pintu. Monitoring dan kontrol ini dilakukan melalui sebuah aplikasi pada perangkat android yang terhubung dengan server dan mikrokontroler arduino.

Pada penelitian selanjutnya yang dilakukan oleh Ratnasari [9] membuat sistem keamanan rumah berbasis IoT menggunakan mikrokontroler dan telegram sebagai notifikasi. Penelitian ini merancang suatu sistem keamanan rumah berbasis IoT dengan menggunakan mikrokontroler yang dapat bermanfaat bagi orang yang sering berpergian keluar rumah. Suatu sistem keamanan rumah yang dirancang untuk mendeteksi gerakan di dalam rumah menggunakan sensor PIR, setiap gerakan akan terdeteksi oleh sensor PIR kemudian Esp32 cam akan mengambil gambar sekaligus mengirim notifikasi ke pengguna melalui aplikasi Telegram.

Adapun Nizirwan Anwar [10] membuat sistem peringatan otomatis berbasis *Internet of Things*. Sistem ini menggunakan sensor PIR untuk mendeteksi keberadaan objek. Apabila objek terdeteksi, kamera Pi akan aktif dan mengirimkan gambar melalui telegram.

Berdasarkan dasar pemikiran diatas, pada penelitian ini dirancang dan dibuat tracker kamera otomatis untuk meningkatkan jangkauan area kamera CCTV berbasis mikrokontroler.

METODE PENELITIAN

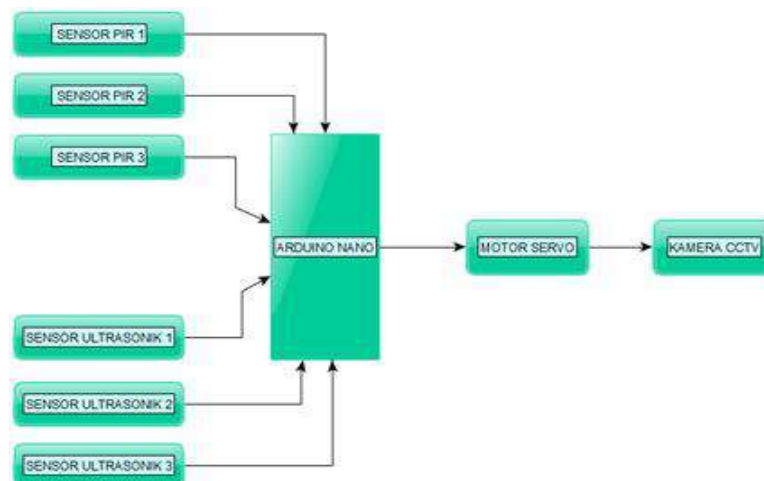
1. Jenis Penelitian

Jenis penelitian ini merupakan penelitian eksperimental yang dilakukan melalui tahap pengujian.

2. Teknik Perancangan dan Pengumpulan Data

Hardware

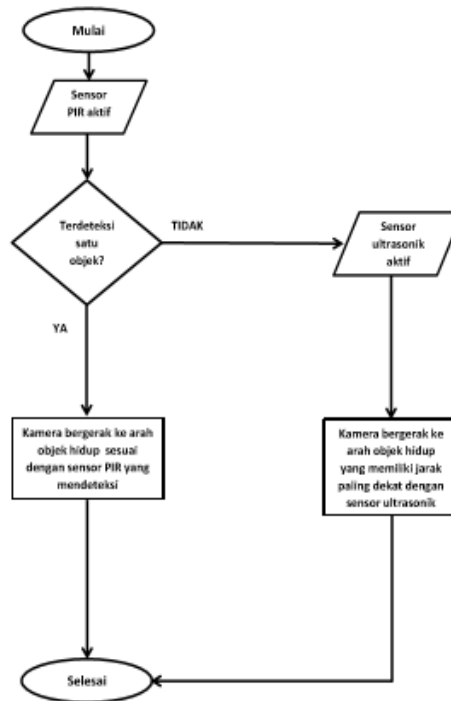
Dalam perancangan perangkat keras untuk sistem Kontrol yaitu aktuator dikendalikan menggunakan motor servo dan diprogram melalui arduino nano yang dirangkai sesuai pada gambar Gambar 1.



Gambar 1. Diagram blok sistem

Software

Tahap pembuatan program software dibuat pada aplikasi Arduino IDE dan dikoneksikan pada program yang telah dibuat pada aplikasi Arduino IDE. Setelah pembuatan program selesai kemudian diupload ke arduino Nano. Adapun aplikasi yang digunakan untuk monitoring pada tracker kamera keamanan otomatis adalah Bardi Smart Home. Melalui aplikasi ini kamera dapat menyalurkan gambar, video maupun suara kepada smartphone. Adapun flowchart program dapat dilihat pada Gambar 2.



Gambar 2. Flowchart sistem

HASIL DAN PEMBAHASAN

1. Hasil Rancangan Alat

Gambar 3 berikut merupakan bagian-bagian komponen yang menyusun tracker kamera otomatis. Komponen-komponen ini bekerja sesuai program yang telah dikirim ke mikrokontroler. Input yang diolah oleh mikrokontroler dari data sensor PIR dan sensor ultrasonik melalui pendeteksian objek akan menghasilkan putaran pada motor servo.



Gambar 3. Tampilan tracker kamera otomatis

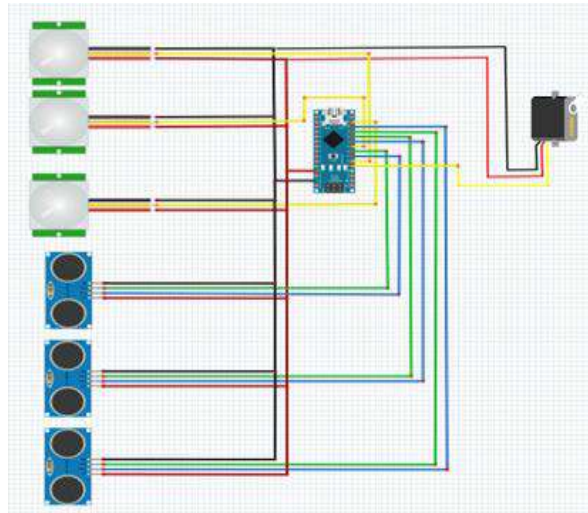
2. Wiring Sistem

Adapun wiring diagram dari rancangan tracker kamera otomatis dapat dilihat pada Gambar 4. Pada wiring diagram ini terdapat beberapa komponen meliputi sensor ultrasonic, sensor PIR, mikrokontroler, dan motor servo.

3. Pengujian Alat

a. Pengujian sistem menggunakan 1 objek

Tahap pengujian sistem menggunakan 1 objek bertujuan untuk mengetahui apakah tracker kamera otomatis bisa berfungsi jika terdeteksi 1 objek hidup yang bergerak. Hasil dari pengujian dapat dilihat pada Tabel 1. Berdasarkan hasil pengujian, diketahui bahwa kamera berhasil bergerak ke area objek yang terdeteksi.



Gambar 4. Wiring diagram

Tabel 1. Pengujian keseluruhan sistem menggunakan 1

Percobaan	Lokasi Objek	Jarak Objek – Sensor	Keterangan
1	Area 1	20 cm	Berhasil Area 1
2		60 cm	Berhasil Area 1
3	Area 2	30 cm	Berhasil Area 2
4		80 cm	Berhasil Area 2
5	Area 3	50 cm	Berhasil Area 3
6		90 cm	Berhasil Area 3

b. Pengujian sistem menggunakan 2 objek

Tahap Pengujian sistem menggunakan 2 objek bertujuan untuk mengetahui apakah tracker kamera keamanan otomatis masih bisa berfungsi jika terdeteksi 2 objek hidup yang bergerak. Hasil dari pengujian dapat dilihat pada Tabel 2. Berdasarkan hasil pengujian, diketahui bahwa kamera berhasil bergerak ke area objek yang terdeteksi dengan jarak terdekat.

Tabel 2. Pengujian keseluruhan sistem menggunakan 2

Percobaan	Objek 1		Objek 2		Keterangan
	Lokasi	Jarak Sensor - Objek	Lokasi	Jarak Sensor - Objek	
1	Area 1	30 cm	Area 3	50 cm	Berhasil Area 1
2	Area 1	60 cm	Area 3	40 cm	Berhasil Area 3
3	Area 2	50 cm	Area 1	70 cm	Berhasil Area 2
4	Area 2	80 cm	Area 1	60 cm	Berhasil Area 1
5	Area 3	90 cm	Area 2	110 cm	Berhasil Area 3
6	Area 3	120 cm	Area 2	100 cm	Berhasil Area 2

c. Pengujian sistem menggunakan 3 objek

Tahap Pengujian sistem menggunakan 3 objek bertujuan untuk mengetahui apakah tracker kamera otomatis masih bisa berfungsi jika terdeteksi 3 objek hidup yang bergerak dan memastikan bahwa sistem tidak mengalami error. Hasil dari pengujian dapat dilihat pada Tabel 3. Berdasarkan hasil pengujian, diketahui bahwa kamera berhasil bergerak ke area objek yang terdeteksi dengan jarak terdekat.

Tabel 3. Pengujian keseluruhan sistem menggunakan 3

Percobaan	Objek 1		Objek 2		Objek 3		Keterangan
	Lokasi	Jarak Sensor - Objek	Lokasi	Jarak Sensor - Objek	Lokasi	Jarak Sensor - Objek	
1	Area 1	10 cm	Area 2	30 cm	Area 3	50 cm	Berhasil Area 1
2	Area 1	40 cm	Area 2	20 cm	Area 3	60 cm	Berhasil Area 2
3	Area 1	50 cm	Area 2	70 cm	Area 3	30 cm	Berhasil Area 3
4	Area 1	40 cm	Area 2	60 cm	Area 3	80 cm	Berhasil Area 1
5	Area 1	80 cm	Area 2	60 cm	Area 3	100 cm	Berhasil Area 2
6	Area 1	90 cm	Area 2	110 cm	Area 3	70 cm	Berhasil Area 3

KESIMPULAN

Tracker kamera otomatis berbasis mikrokontroler mendeteksi objek dengan area yang lebih luas dengan memanfaatkan sensor PIR, sensor ultrasonik dan motor servo. Berdasarkan hasil pengujian keseluruhan, alat ini mampu menjangkau tiga area berbeda dibandingkan dengan kamera biasa yang hanya menjangkau satu area.

DAFTAR PUSTAKA

- [1] J.-I. Sub Direktorat Statistik Politik dan Keamanan. Kejadian Kejahatan (BAB III), "Statistik Kriminal 2014."
- [2] Kurniawan, D.E. and Fani, S., 2017. Perancangan sistem kamera pengawas berbasis perangkat bergerak menggunakan raspberry pi. *Jurnal Ilmiah Teknologi Infomasi Terapan*, 3(2).
- [3] Siswanto, A. and Faldana, R., 2014. Sistem monitoring rumah berbasis teknologi cloud computing. *SESINDO 2014*, 2014.
- [4] Kiki F, Agung P. 2019. Sistem Informasi Rumah Kost Di Baamang Berbasis Web. *Jurnal Penelitian Dosen Fikom (UNDA) Vol.10 No.1*
- [5] Rozi, M.F., 2020. Rancang Bangun Sistem Doorlock Menggunakan Rfid Dan Android Berbasis Arduino Uno (Doctoral dissertation, Universitas Panca Marga Probolinggo).
- [6] Gifson, A., 2009. Sistem Pemantau Ruang Jarak jauh dengan Sensor Passive Infrared berbasis Mikrokontroler AT89S52. *Telkomnika*, 7(3), p.201.
- [7] Utama, A.A.P., 2018. Perancangan Sistem Pemantauan Keamanan Rumah Berbasis IoT (Internet of Things) (Doctoral dissertation, Institut Teknologi Indonesia).
- [8] Khana, R. and Usnul, U., 2018. Rancang bangun sistem keamanan rumah berbasis internet of things dengan platform android. *Jurnal Kajian Teknik Elektro*, 3(1), pp.18-31.
- [9] Ratnasari, F., Ciptadi, P.W. and Hardyanto, R.H., 2021, May. Sistem Keamanan Rumah Berbasis IoT Menggunakan Mikrokontroler dan Telegram Sebagai Notifikasi. In *Seri Prosiding Seminar Nasional Dinamika Informatika (Vol. 5, No. 1)*.
- [10] Anwar, N., Tjahjono, B., Tarigan, M., Rosian, D.A., Widiyasono, N. and Hermawan, R., 2021. Peringatan Otomatis Pada Internet of Things Sistem Deteksi Smart Motion. *Generation Journal*, 5(1), pp.19-25.